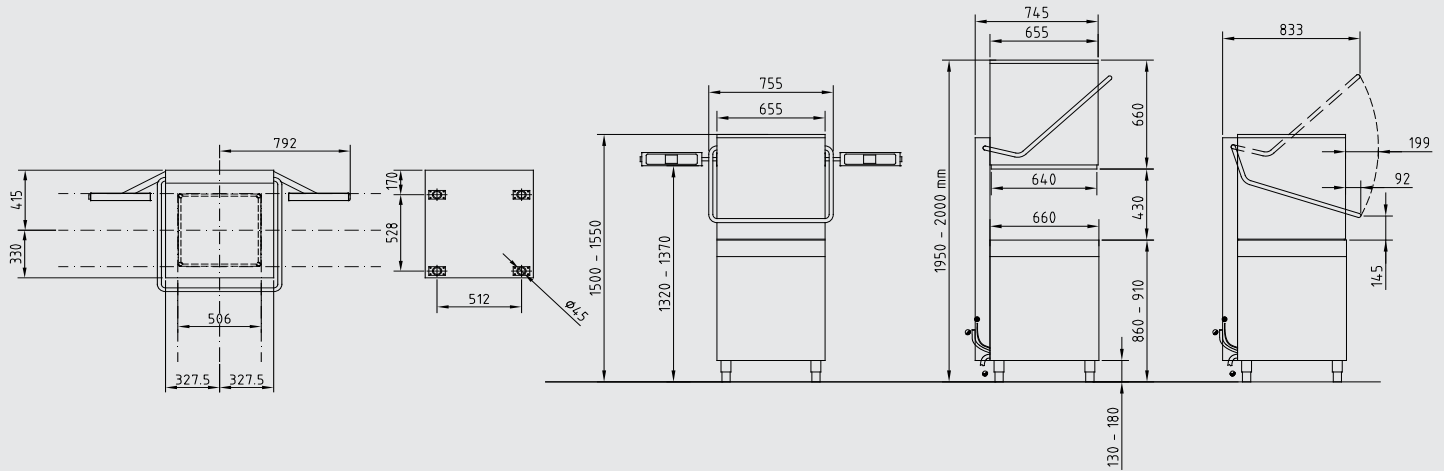


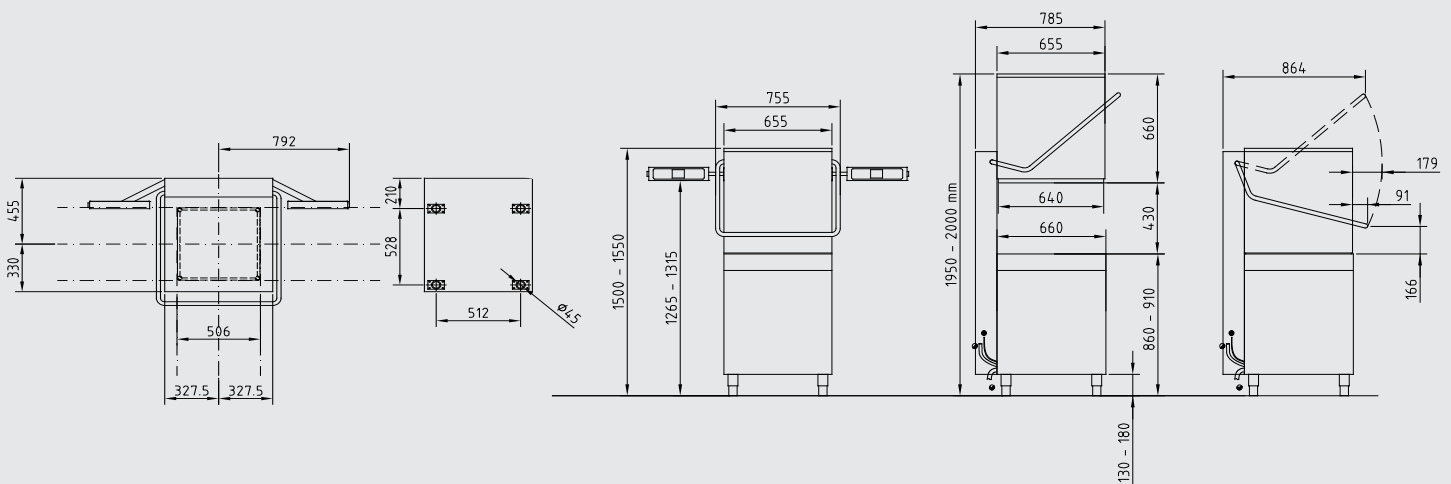
X2 Lean Wash Center™ – Installasjonskrav

(mm)

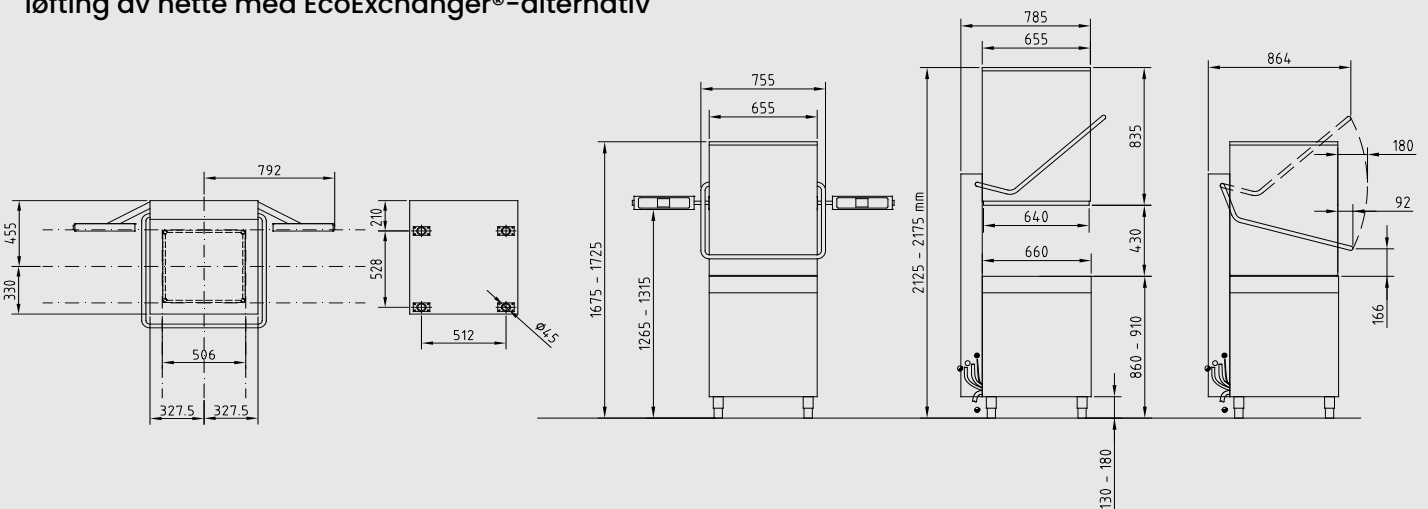
X2 Lean Wash Center™ – versjon for manuell hetteløft



X2 Lean Wash Center™ – versjon for automatisk hetteløft



X2 Lean Wash Center™ – versjon for manuell / automatisk løfting av hette med EcoExchanger®-alternativ



X2 Lean Wash Center™ – Installasjonskrav

	Elektrisk	Vanninntak	Avløpsbrønn
Standardlevering:	3N AC 380/400/415 V 50 Hz – 16 A – 10 kW	55 °C/60 °C – 4 °dH (7 °fH) 70 PPM – 2-5 bar – 3/4" hunn	Ø 28 mm – 65 °C – >50 L/min.
Valgfri spenning:	3N AC 230V 50Hz – 32 A – 10 kW	55 °C/60 °C – 4 °dH (7 °fH) 70 PPM – 2-5 bar – 3/4" hunn	Ø 28 mm – 65 °C – >50 L/min.
Valgfri EcoExchanger®:		10 °C/25 °C	

	Bruttovekt	Lydtryknivå	Termisk spredning
Standardlevering:	Maks. 208 kg	< 64 dB(A) ISO 11203	Total 5.8 kW – Sensible 2.1 kW Latent 3.6 kW
med valgfri EcoExchanger®:			Total 4.9 kW – Sensible 2.1 kW Latent 2.8 kW

X2 Lean Wash Center™ er utstyrt med luftspalte og er EN1717- og CE-sertifisert. Tilkobling av X2 Lean Wash Center™ til nettledninger og avløp er ikke inkludert og må utføres på stedet av autoriserte Granuldisk-teknikere og følge lokale normer. Tilkobling av strømforsyning, nettbryter, sikring og sikringsboks er ikke inkludert i standardleveringen.

Ikke-elektrisk vannmykner for varmt og kaldt vann [28145]

Spesifikasjoner

Dynamisk trykk	1.0 – 8.6 bar
Temperaturområde	2-65° C
pH-område	5 – 10
Regenerering @ 2bar	34 liters - 11 minutter
Saltkapasitet	8 kg
Vekt (transport/drift)	21/39 kg

Tilkoblinger

Innløps-/utløpstilkoblinger	Tilpasset adapter og brakett
Avløpstilkobling	0.375" rør
Overløpstilkobling	0.625" rør
Strøm	Ingen

