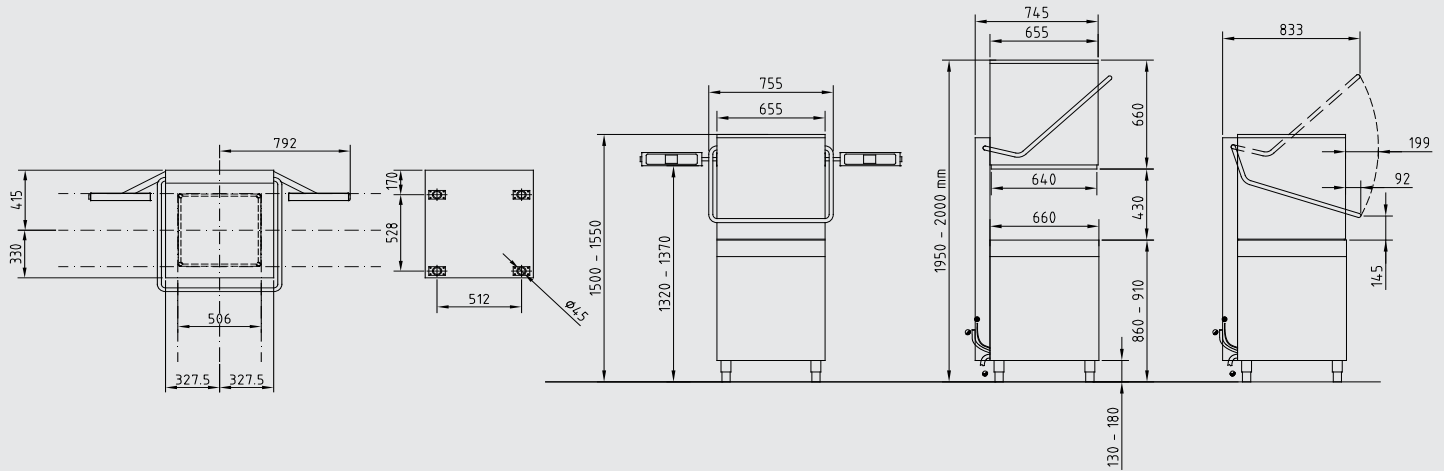


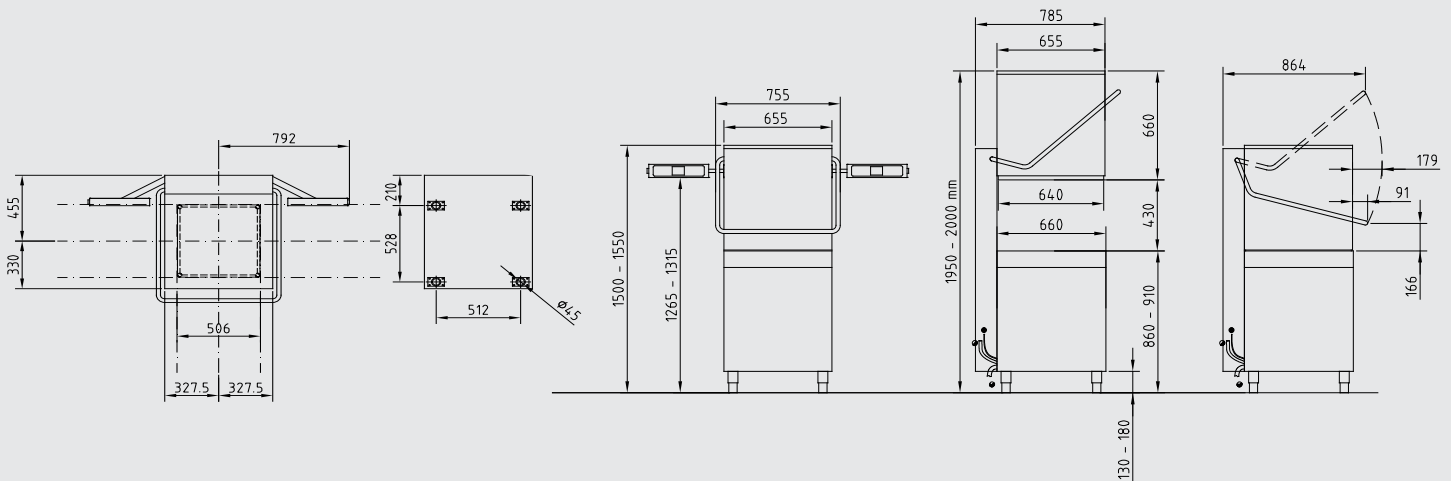
# X2 Lean Wash Center® - Installationskrav

(mm)

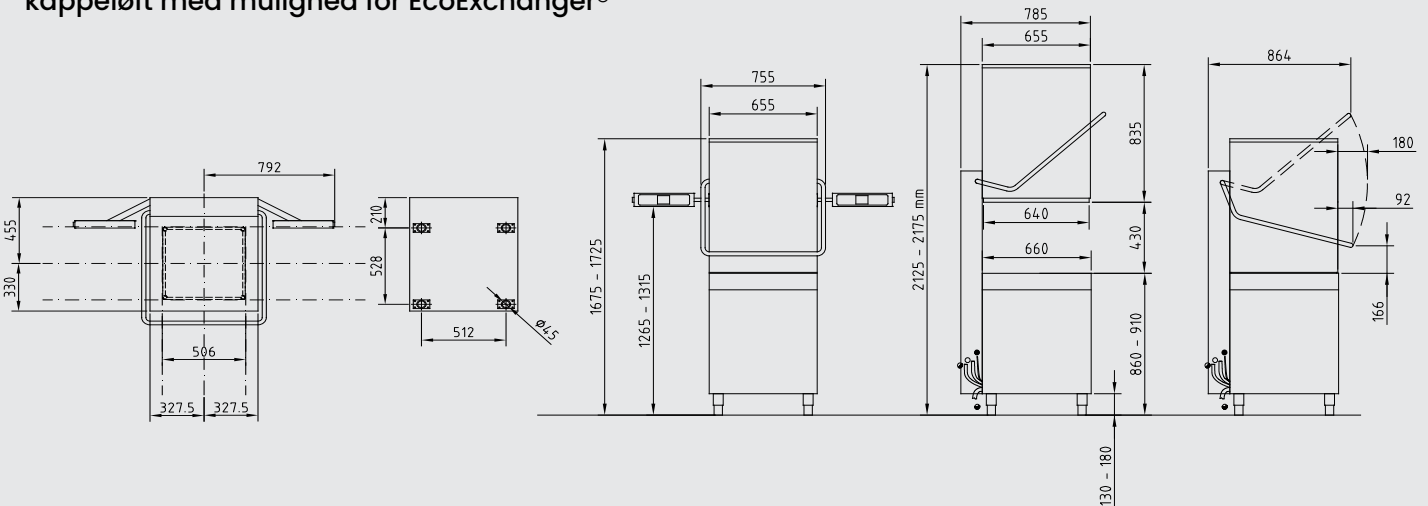
## X2 Lean Wash Center® - Version med manuelt kappeløft



## X2 Lean Wash Center® - Version med automatisk kappeløft



## X2 Lean Wash Center® - Version med manuel/automatisk kappeløft med mulighed for EcoExchanger®



# X2 Lean Wash Center® – Installationskrav

	Elektrisk	Vandindtag	Afløb
Standardlevering:	3N AC 380/400/415 V 50 Hz - 16 A - 10 kW	55 °C/60 °C - 4 °dH (7 °fH) 70 PPM - 2-5 bar - 3/4" hun- kobling	Ø 28 mm - 65 °C - >50 L/min.
Valgfri spænding:	3N AC 230V 50Hz - 32 A - 10 kW	55 °C/60 °C - 4 °dH (7 °fH) 70 PPM - 2-5 bar - 3/4" hun- kobling	Ø 28 mm - 65 °C - >50 L/min.
Valgfri EcoExchanger®:		10 °C/25 °C	

	Bruttovægt	Lydtrykniveau	Varmeoverførsel
Standardlevering:	Maks. 208 kg	< 64 dB(A) ISO 11203	Total 5.8 kW - Sensibel 2.1 kW Latent 3.6 kW
med valgfri EcoExchanger®:			Total 4.9 kW - Sensibel 2.1 kW Latent 2.8 kW

X2 Lean Wash Center® er udstyret med luftgab og er EN1717- og CE-certificeret. Tilslutning af X2 Lean Wash Center® til forsyningsledninger og afløb er ikke inkluderet og skal udføres på stedet af autoriserede Granuldisk-teknikere i henhold til de lokale regler. Strømtilslutning, netafbryder, sikring og sikringsboks medfølger ikke i standardleverancen.

## Ikke-elektrisk vandblødgører til varmt og koldt vand [28145]

### Specifikationer

Dynamisk tryk	1.0 - 8.6 bar
Temperaturinterval	2-65° C
pH-interval	5 - 10
Regenerering @ 2bar	34 liters - 11 minutter
Saltkapacitet	8 kg
Vægt (forsendelse/drift)	21/39 kg

### Tilslutninger

Tilslutninger for ind- og udtag	Specialtilpasset adapter og beslag
Afløbstilslutning	0.375" rør
Overløbstilslutning	0.625" rør
Strøm	Ingen

